



AV3550 1000

WHY RAMEX HOSE REELS , PERCHÈ UN AVVOLGITUBO RAMEX

- | | |
|----------------------------|------------------------------------|
| ■ SAVE TIME | ■ RISPARMIO DI TEMPO |
| ■ SAVE MONEY | ■ RISPARMIO DI DENARO |
| ■ INCREASED SAFETY | ■ SICUREZZA SUL LAVORO |
| ■ LONG HOSE DURABILITY | ■ INCREMENTA LA DURATA DEL TUBO |
| ■ EFFICIENCY IN DAILY WORK | ■ EFFICIENZA NEL LAVORO QUOTIDIANO |
| ■ 100% MADE IN ITALY | ■ MADE IN ITALY 100% |

WHERE TO USE , DOVE UTILIZZARLO



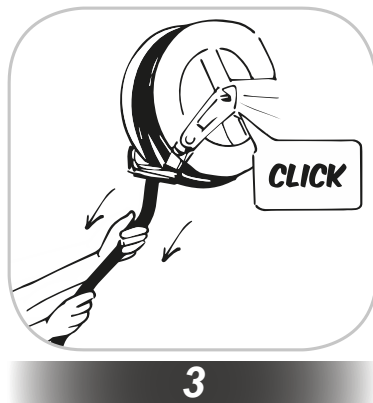
PROPER USE , CORRETTO UTILIZZO



1



2



3



4



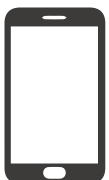
5



6

RAMEX

video





AV3550 1000

TECHNICAL FEATURES › CARATTERISTICHE TECNICHE

AV 3550 1000 AISI 304

Admitted diameters Diametri ammessi	1/4"
Hose lenght in meters Lunghezza tubo	Up to 60 mt 1/4" Fino a 60 mt 1/4"
Working pressure Pressione lavoro	Up to 1000 bar / Fino a 1000 bar
Working Temperature Temperatura lavoro	90°C
Inlet thread size Connessione Ingresso	3/8" M
Outlet thread size Connessione uscita	1/2" F
Weight Peso	41 kg
Packing size Dimensione imballo	340x610x660 mm
Raw material sides and roll Materiali costruttivi rullo e fiancate	AISI 304
Raw material shaft and swivel joint Materiali costruttivi perno e giunto	AISI 303
Raw material main spring Materiale molla principale	Carbon Steel Acciaio al carbonio
Can be used to transfer Adatto all'utilizzo con	Air Water Chemical Aria Acqua Prodotti Chimici
Included Accessories Accessori inclusi	Hose bumper (1/4") and nipple (1/4") Palla finecorsa (1/4") e nipplo (1/4")

AV3550 1000 AISI 316

Admitted diameters Diametri ammessi	1/4"
Hose lenght in meters Lunghezza tubo	Up to 60 mt 1/4" Fino a 60 mt 1/4"
Working pressure Pressione lavoro	Up to 1000 bar / Fino a 1000 bar
Working Temperature Temperatura lavoro	90°C
Inlet thread size Connessione Ingresso	3/8" M
Outlet thread size Connessione uscita	1/2" F
Weight Peso	41 kg
Packing size Dimensione imballo	340x610x660 mm
Raw material sides and roll Materiali costruttivi rullo e fiancate	AISI 316
Raw material shaft and swivel joint Materiali costruttivi perno e giunto	AISI 316
Raw material main spring Materiale molla principale	Carbon Steel Acciaio al carbonio
Can be used to transfer Adatto all'utilizzo con	Air Water Chemical Aria Acqua Prodotti Chimici
Included Accessories Accessori inclusi	Hose bumper (1/4") and nipple (1/4") Palla finecorsa (1/4") e nipplo (1/4")

AV3550 1000 FE

Admitted diameters Diametri ammessi	1/4"
Hose lenght in meters Lunghezza tubo	Up to 60 mt 1/4" Fino a 60 mt 1/4"
Working pressure Pressione lavoro	Up to 1000 bar / Fino a 1000 bar
Working Temperature Temperatura lavoro	90°C
Inlet thread size Connessione Ingresso	3/8" M
Outlet thread size Connessione uscita	1/2" F
Weight Peso	41 kg
Packing size Dimensione imballo	340x610x660 mm
Raw material sides and roll Materiali costruttivi rullo e fiancate	Carbon Steel Acciaio al carbonio
Raw material shaft and swivel joint Materiali costruttivi perno e giunto	AISI 303
Raw material main spring Materiale molla principale	Carbon Steel Acciaio al carbonio
Can be used to transfer Adatto all'utilizzo con	Air Water / Aria Acqua On request Oil Grease Su richiesta Olio Grasso
Included Accessories Accessori inclusi	Hose bumper (1/4") and nipple (1/4") Palla finecorsa (1/4") e nipplo (1/4")

AV3550 1000 CA

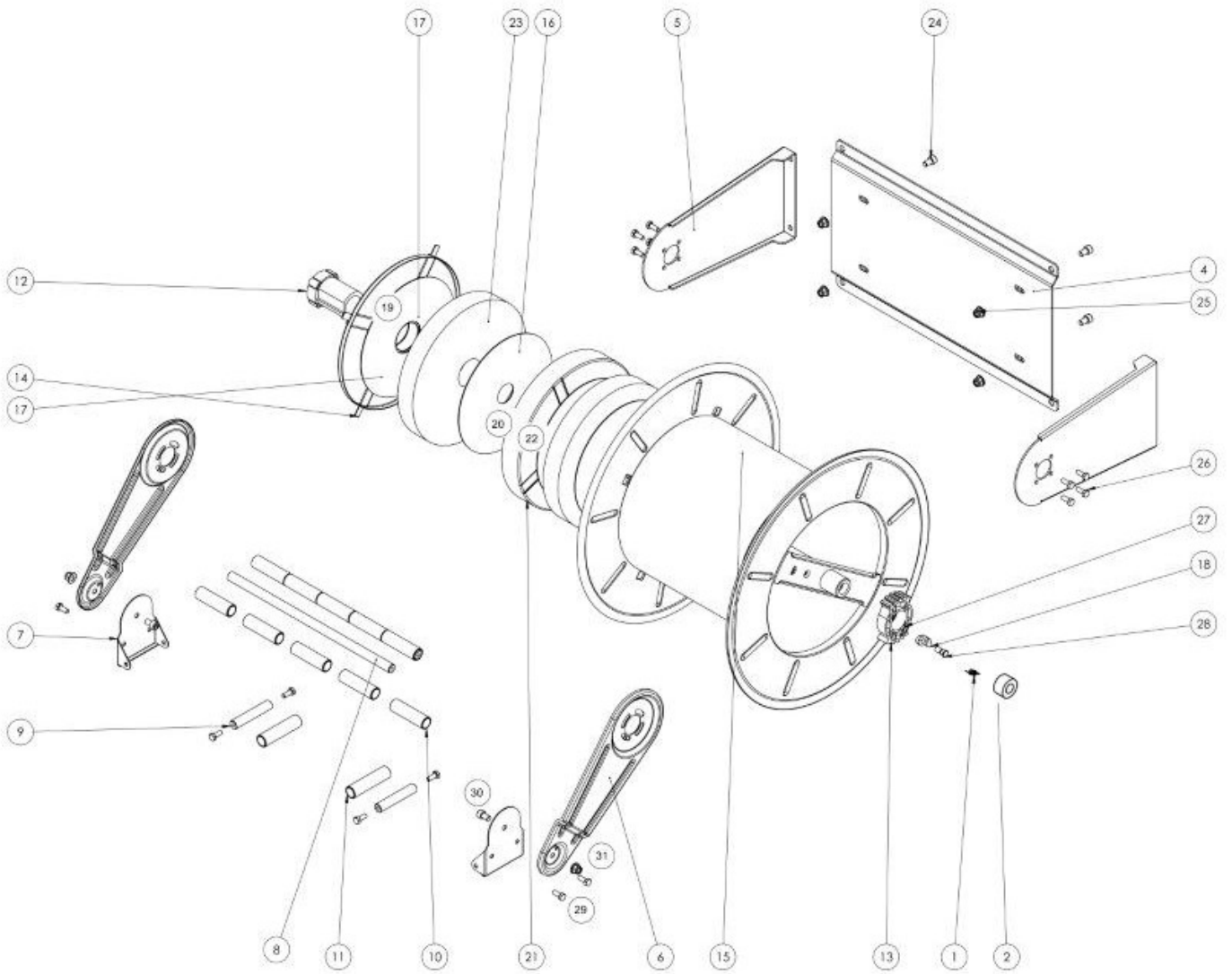
Admitted diameters Diametri ammessi	1/4"
Hose lenght in meters Lunghezza tubo	Up to 60 mt 1/4" Fino a 60 mt 1/4"
Working pressure Pressione lavoro	Up to 1000 bar / Fino a 1000 bar
Working Temperature Temperatura lavoro	90°C
Inlet thread size Connessione Ingresso	3/8" M
Outlet thread size Connessione uscita	1/2" F
Weight Peso	41 kg
Packing size Dimensione imballo	340x610x660 mm
Raw material sides and roll Materiali costruttivi rullo e fiancate	Carbon Steel Acciaio al carbonio
Raw material shaft and swivel joint Materiali costruttivi perno e giunto	AISI 303
Raw material main spring Materiale molla principale	Carbon Steel Acciaio al carbonio
Can be used to transfer Adatto all'utilizzo con	Air Water / Aria Acqua On request Oil Grease Su richiesta Olio Grasso
Included Accessories Accessori inclusi	Hose bumper (1/4") and nipple (1/4") Palla finecorsa (1/4") e nipplo (1/4")

RAMEX



AV3550 1000

EXPLODED VIEW › ESPLOSO





AV3550 1000

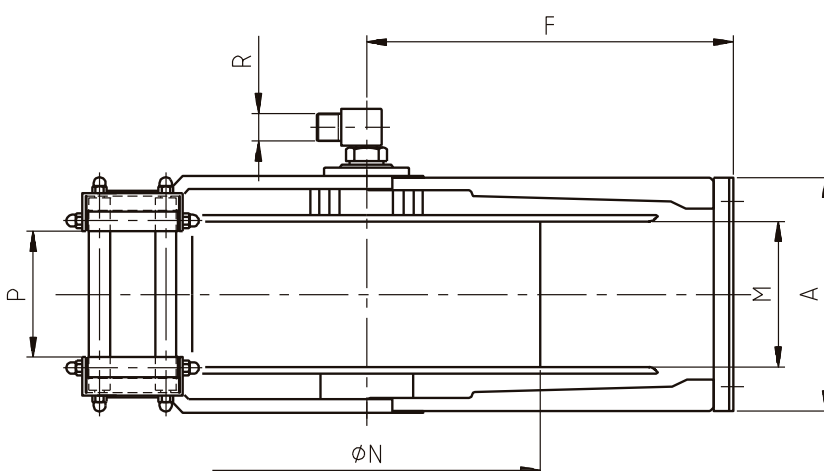
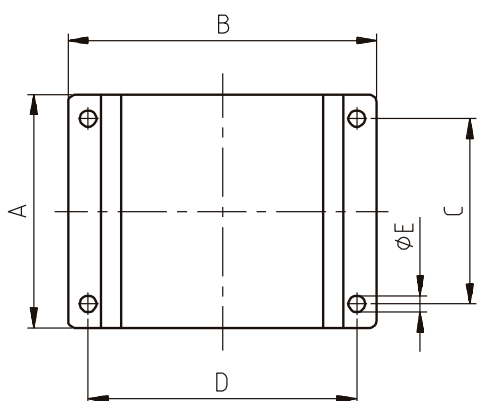
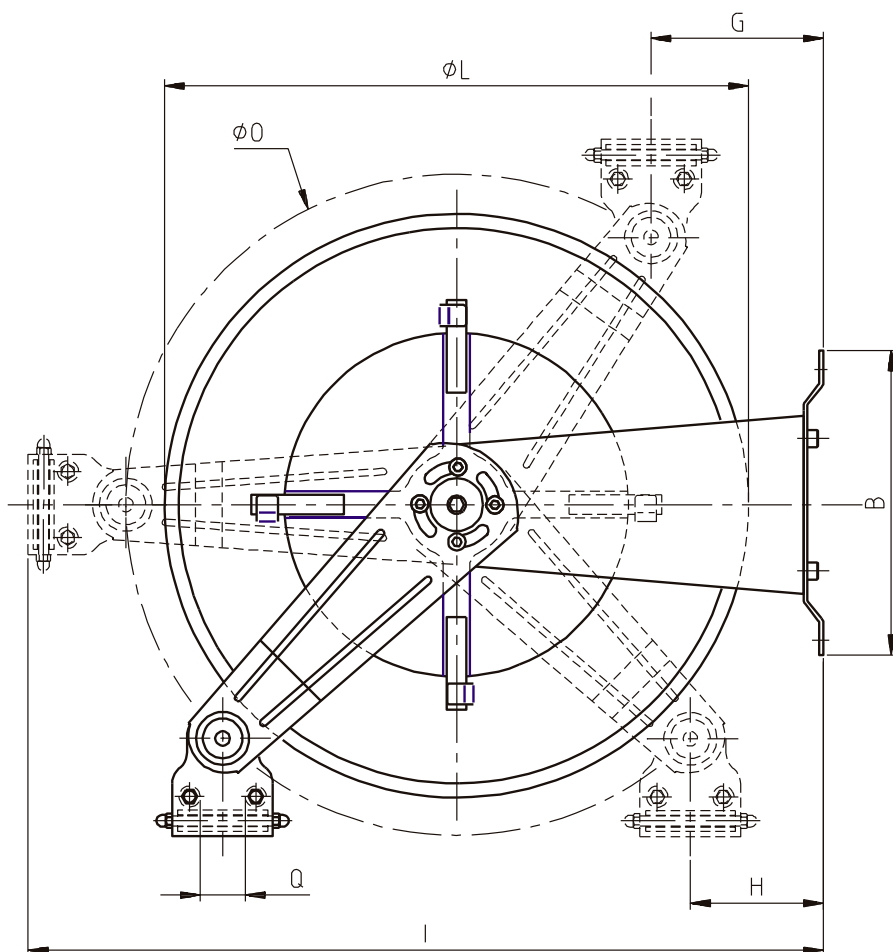
EXPLODED VIEW › ESPLOSO

POS	Description and quantity / Descrizione e quantità	AV 3550 1000		AV 3550 1000 316		AV 3550 1000 FE CA	
1	Ratchet spring / Molla per salterello (1x)	KIT 93	KIT 12	KIT 93	KIT 12 316	KIT 93	KIT 12
18	Plastic ratchet / Salterello in plastica nudo (1x)		RC 10		RC 10		RC 10
27	Ratchet nut / Dado per salterello (1x)		RC 20		RC 20 316		RC 20
28	Ratchet screw / Vite per salterello (1x)						
3	Swivel joint / Giunto girevole (1x)	49-1000	49-1000 316	49-1000			
4	Base (1x)						
5	Side fixed arm / Fiancata fissa (2x)						
6	Mobile arm / Fiancata mobile (2x)						
7	Roller guide / Guida rullino (2x)						
8	Horizontal rod / Tirante orizzontale (2x)						
9	Vertical rod / Tirante verticale (2x)						
10	Horizontal roller / Rullino orizzontale (2x)						
11	Vertical roller / Rullino verticale (2x)						
13	Rack / Cremagliera (1x)	KIT CR 1	KIT CR 1	KIT CR 1			
15	Reel / Bobina (1x)						
12	External plastic hub / Perno in plastica esterno (1x)	KIT 97		KIT 97 316	KIT 97		
14	Spring cover / Copertura per molla (1x)						
16	Plastic separator / Distanziale in plastica (2x)						
17	Plastic separator / Distanziale in plastica (2x)						
19	Plastic ring / Anello in plastica (1x)						
20	Screw / Vite (4x)						
21	Spring case / Padellotto portamolla (1x)						
22	Internal plastic hub / Perno in plastica interno (1x)						
23	Main spring / Molla principale (2x)						
24	Screw / Vite (4x)						
25	Nut / Dado (4x)						
26	Screw / Vite (8x)						
29	Screw / Vite (8x)						
30	Screw / Vite (2x)						
31	Nut / Dado (2x)						



AV3550 1000

DIMENSIONAL DRAWING › **DISEGNO DIMENSIONALE**



ART.	A	B	C	D	E	F	G	H	I	L	M	N	O	P	Q	R
AV3550 1000	310 mm	295 mm	280 mm	263 mm	13 mm	315 mm	120 mm	107 mm	700 mm	540 mm	195 mm	310 mm	580 mm	150 mm	43 mm	1/2"





AV3550 1000

INCLUDED ACCESSORIES › ACCESSORI INCLUSI

HOSE REEL AVVOLGITUBO	NIPPLE NIPPO
AV 3550 1000	
AV 3550 1000 316	<i>1/2"-1/4" stainless steel nipple with washer</i> Niplo in acciaio inox 1/2"-1/4" con rondella
AV 3550 1000 FE	
AV 3550 1000 CA	

OPTIONAL ACCESSORIES › ACCESSORI OPTIONAL

HOSE TUBO
69 1/4" 

 <http://ramex.com.ru> 8 (800) 707-66-48

 ramex@ramex.com.ru +7 (495) 540-45-68